

HTD9900 (C) 内置IRCUT驱动的摄像机和安全监控摄像头用镜头驱动芯片

产品概况

HTD9900是一款用于摄像机和安全监控摄像头的镜头驱动芯片，内置IRCUT驱动。

HTD9900通过电压驱动模式实现了超低噪声的微步细分驱动。

HTD9900提供带有散热焊盘的QFN20封装，无铅产品，符合环保标准。

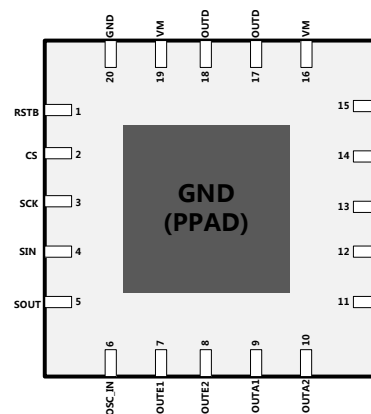
订货型号	封装	包装信息
HTD9900QNJ	QFN3*3-20	编带，5000颗/盘
HTD9900CQNJ	QFN3*3-20	编带，5000颗/盘

应用

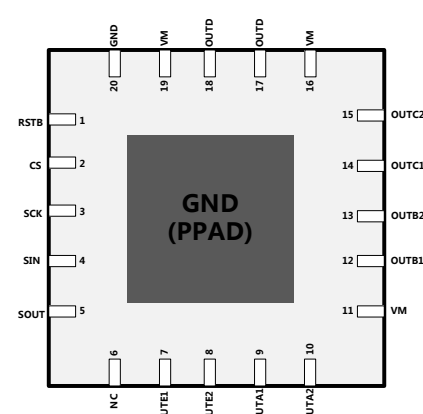
· 摄像机

· 安全监控摄像头

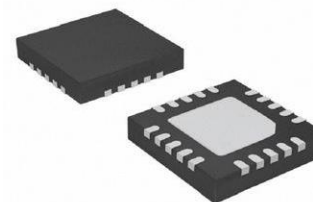
引脚图



HTD9900QNJ



HTD9900CQNJ



HTD9900 (C) 内置IRCUT驱动的摄像机和安全监控摄像头用镜头驱动芯片

特点

- 电压驱动模式：两路256细分步进驱动器实现超低噪声的缩放和调焦
- 内置IRCUT驱动
- 4线串行数据通信接口
- 无需晶振 (HTD9900C)

典型应用图

